

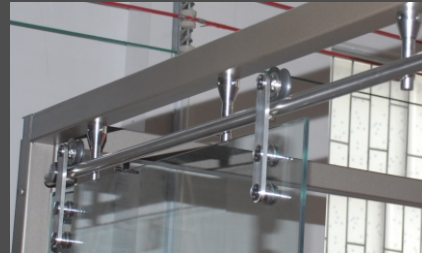
OFFICE DOOR

Material: Stainless Steel #304
Remark: Polished or Satin Optional

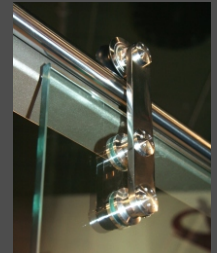
OFFICE DOOR A



Ceiling Mounted



Walls Mounted

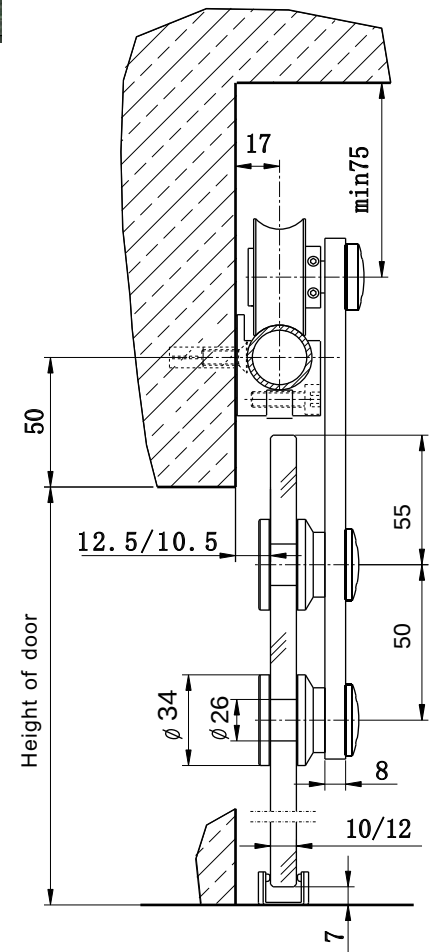
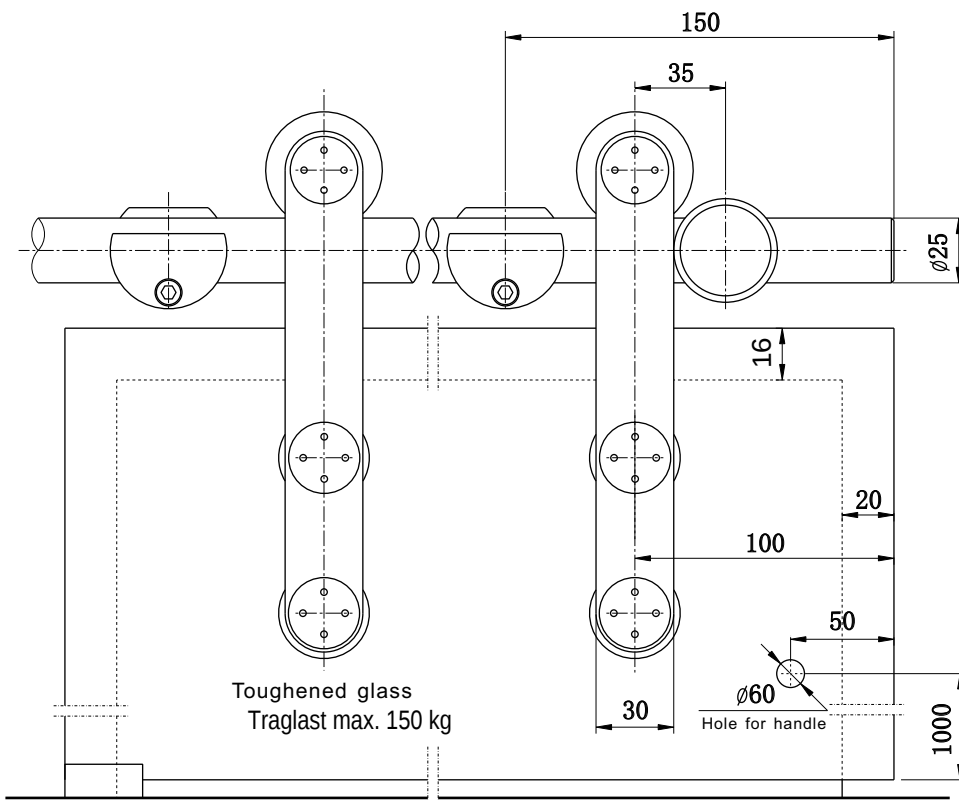
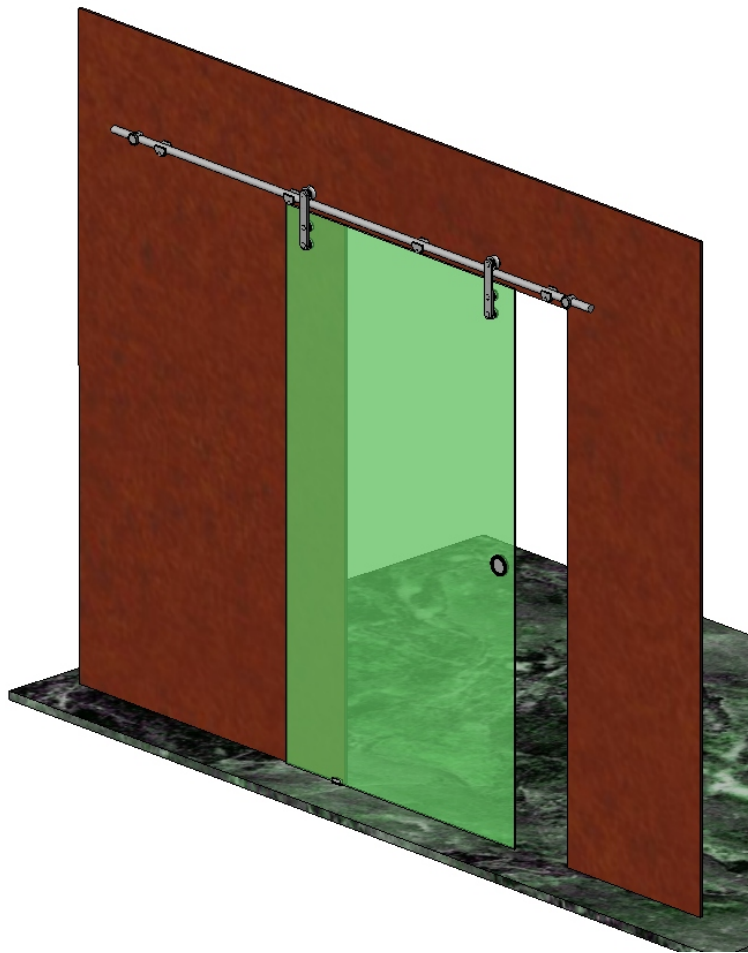


Glass Mounted

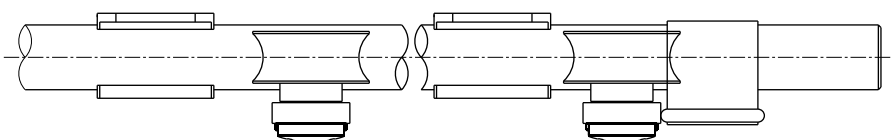


PARTS LIST FOR SLIDING DOOR AODA					
PART NO.	NAME	PICTURES	PART NO.	NAME	PICTURES
BGMB-01	B Roller for tube		BGM-05	Tube-glass connector	
BGMB-02	B Roller for bar		BGM-06	Tube-wall connector	
BGM-02	Handle		BGM-07	Bar-wall connector	
BGM-03	Top limiting block Links oder Rechts		BGM-08	Ceiling mounted block	
BGM-04	Floor guide				

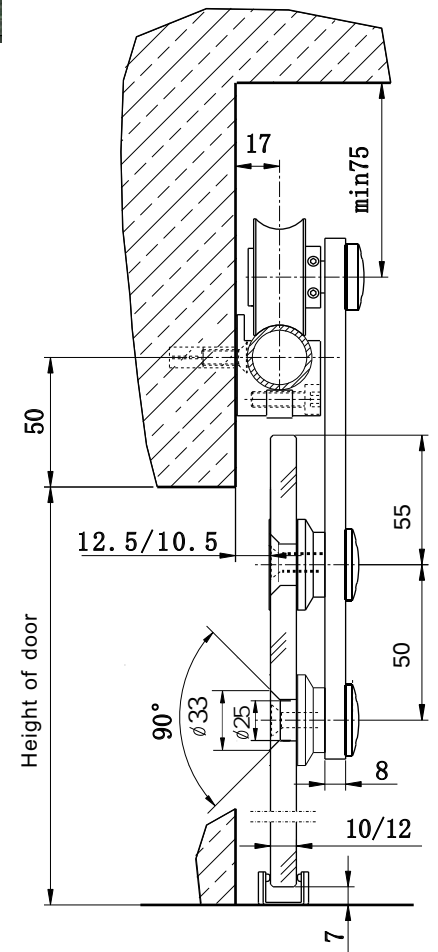
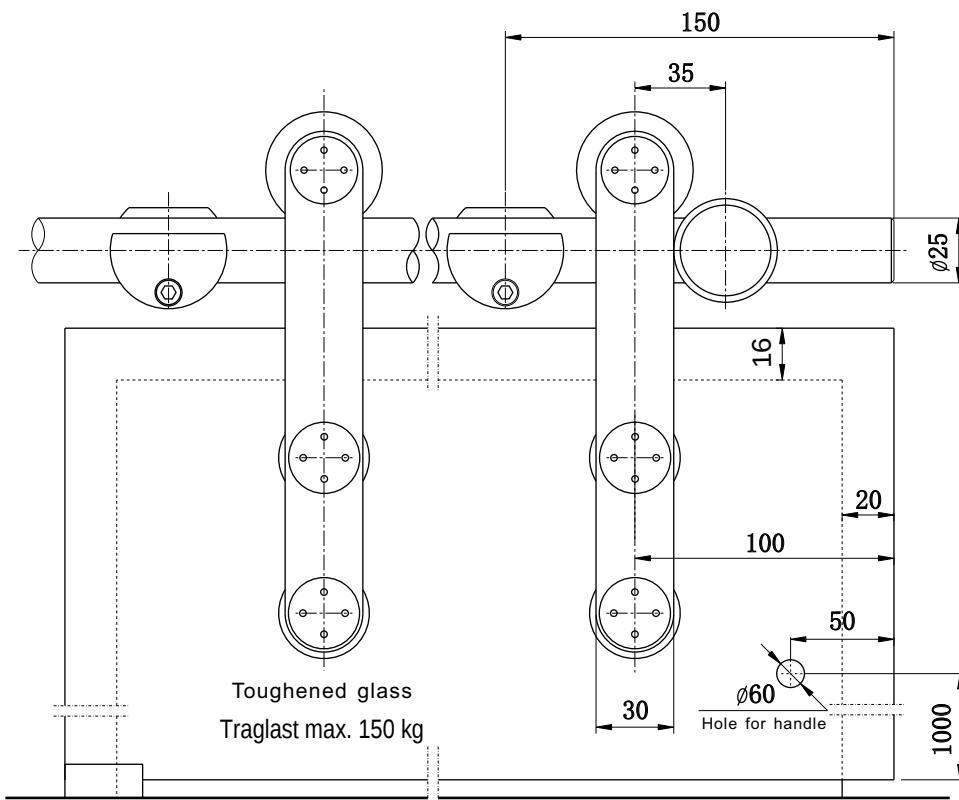
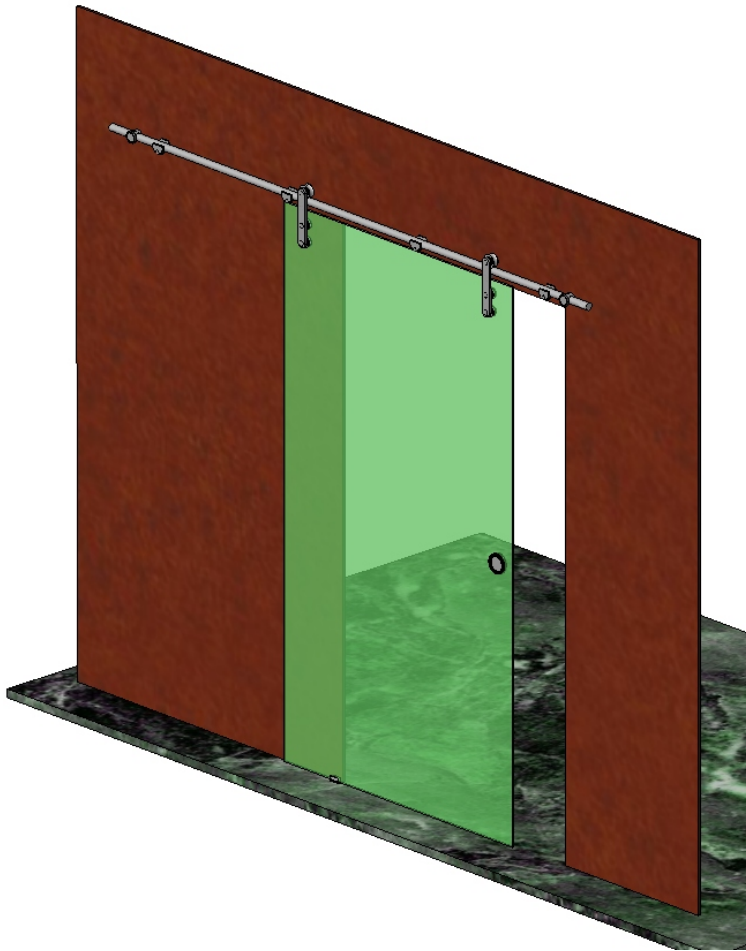
OFFICE DOOR B-Walls Mounted 1



Bei Verwendung von 8 mm ESG ist der PVC-Steg der Glassicherung zu kürzen



OFFICE DOOR B-Walls Mounted 1 Flächenbündig



Bei Verwendung von 8 mm ESG ist der PVC-Steg der Glassicherung zu kürzen

